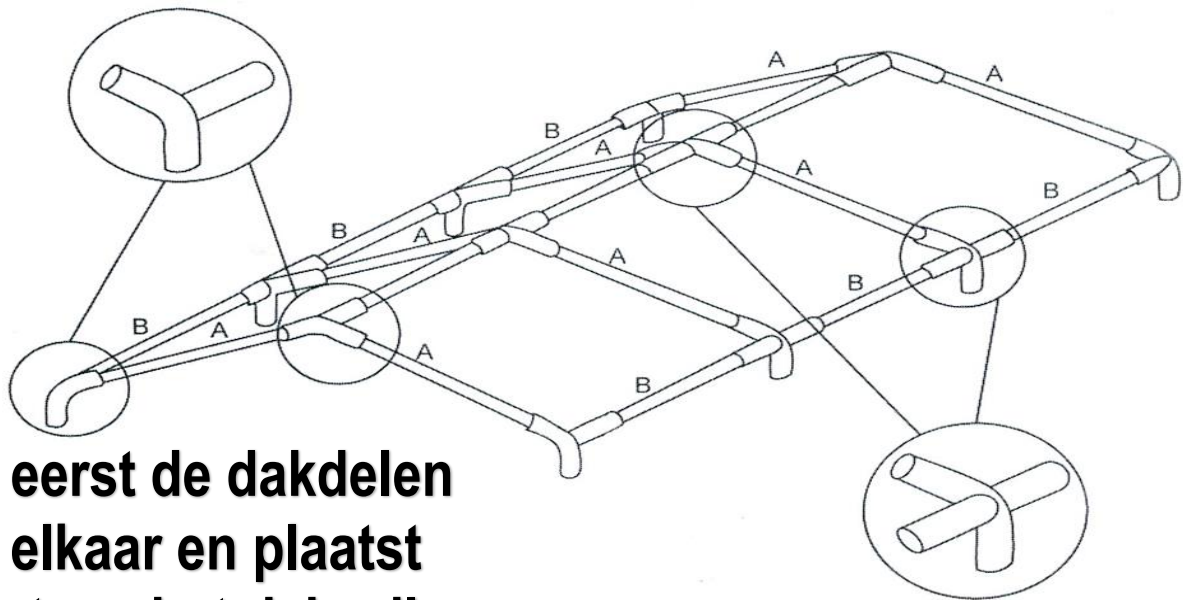


Party-tent 6x3 mtr

Zelfbouw instructies met minimaal 2 personen

IVAR VAN DEN BERG

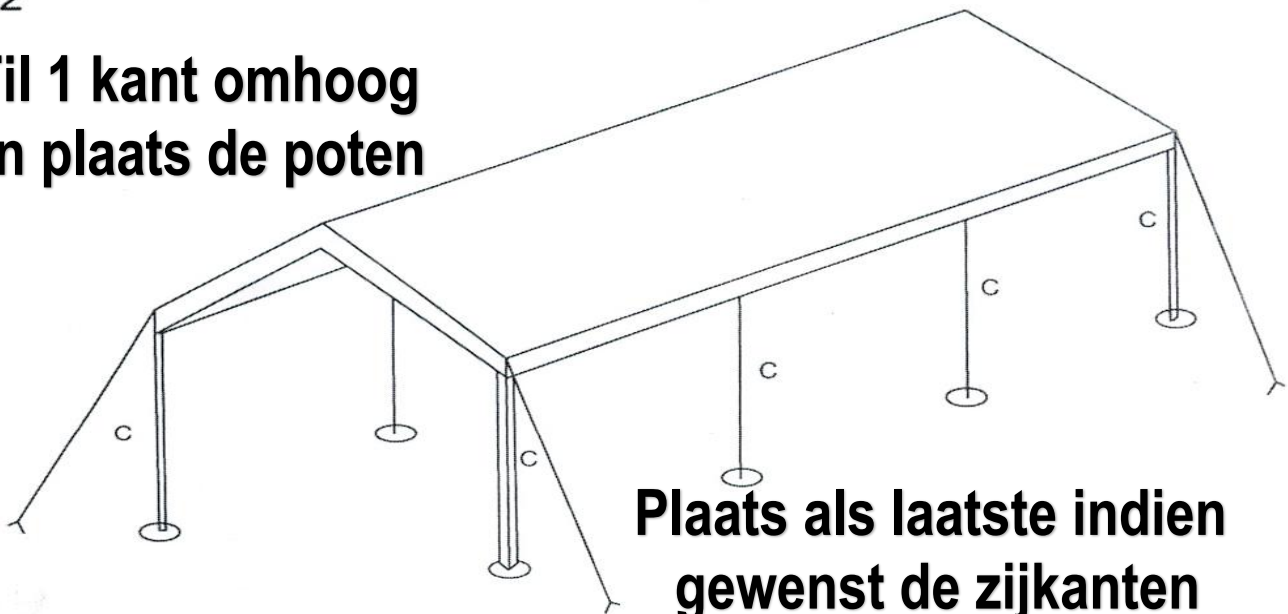
1



**Zet eerst de dakdelen
in elkaar en plaatst
meteen het dakzeil**

2

**Til 1 kant omhoog
en plaats de poten**



**Plaats als laatste indien
gewenst de zijkanten**

Vouw de zeilen NOOIT nat op!!!