

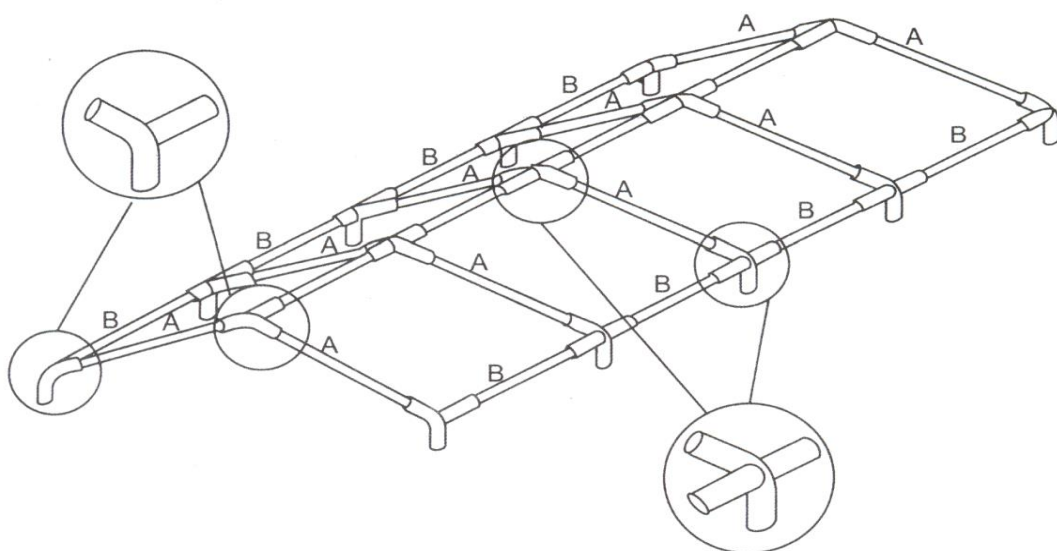
# Opbouw instructies 8x4 mtr

# IVAR VAN DEN BERG

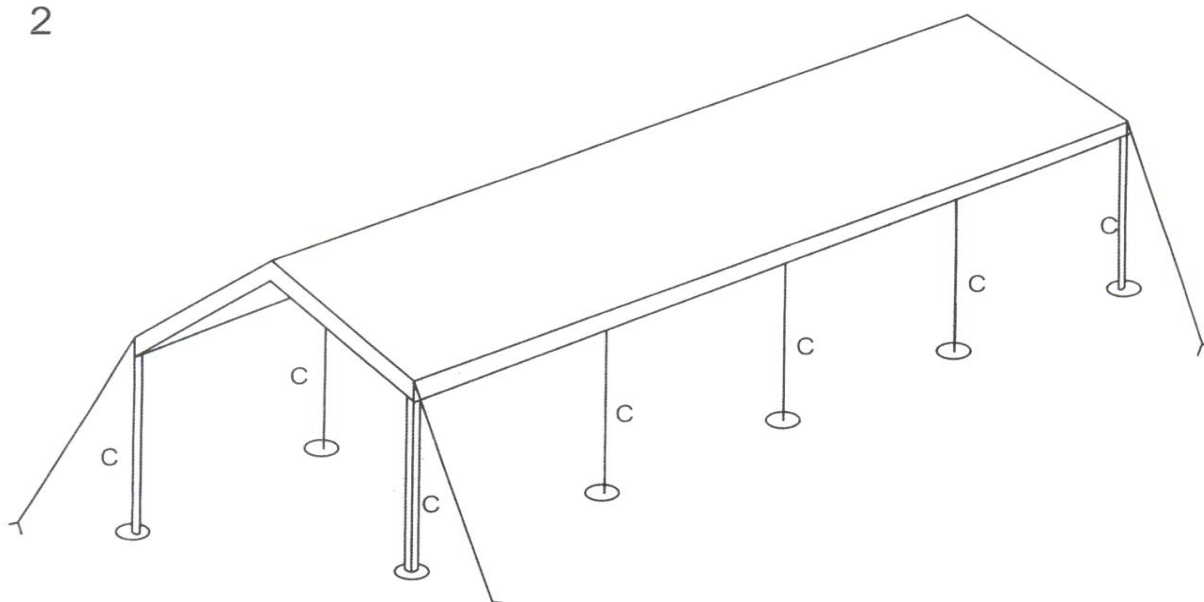
Minimaal 2 personen, bij harde wind zelf de tent goed vastzetten!!!

Eventuele schades zullen worden doorbelast.

1



2



**Vouw zeilen NOOIT nat op!!**